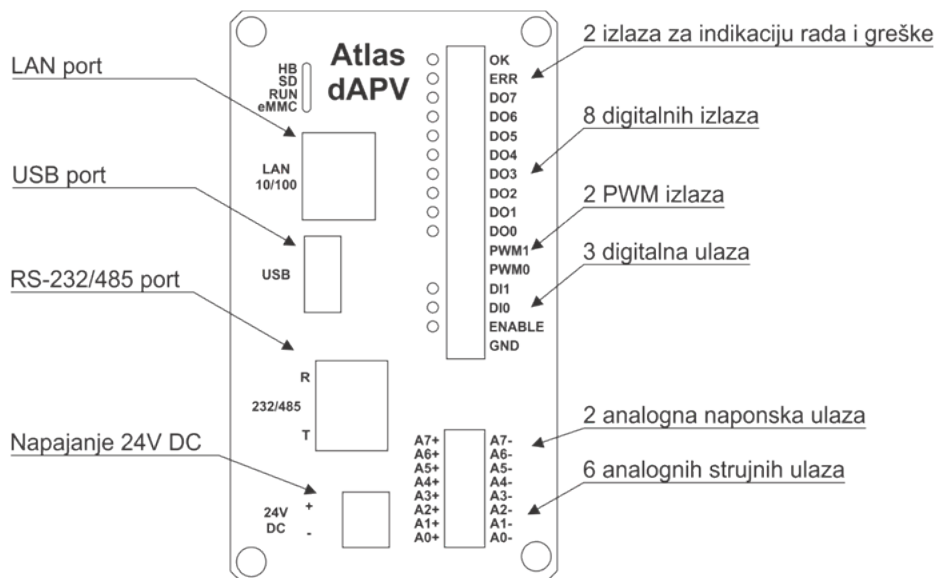
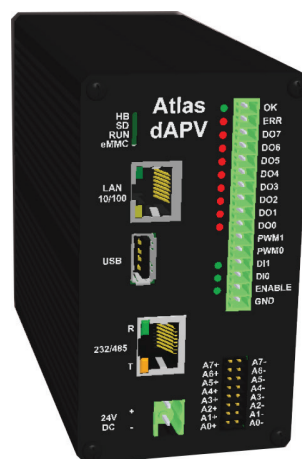


Atlas dAPV

Digitalni Automatski Pozicioner Ventila

Uređaj Atlas dAPV je digitalni automatski pozicioner ventila namenjen upravljanju servopogonima na hidro i termo elektranama. Jedan uređaj može upravljati sa dva nezavisna servopogona. Predviđen je za montažu na DIN šinu u elektro-ormare.

- Procesor AM3358 1GHz ARM Cortex-A8
- 4GB 8-bit eMMC
- Softverski izbor opsega analognih strujnih ulaza: [0,20]mA, [4,20]mA, [0,40]mA, [-20,20]mA, [-10,10]mA i [-5,5]mA
- Softverski izbor opsega analognih naponskih ulaza: [-1,1]V, [-0.5, 0.5]V, [-0.1, 0.1]V, [-50, 50]mV, [0, 1]V, [0, 0.5]V, [0, 0.1]V i [0, 50]mV
- PWM i digitalni izlazi na 24V naponskom nivou
- Strujni kapacitet PWM izlaza i digitalnih izlaza DO0 - DO3 3A



www.pupin.rs