

MDM120A

Brzi diodni modul

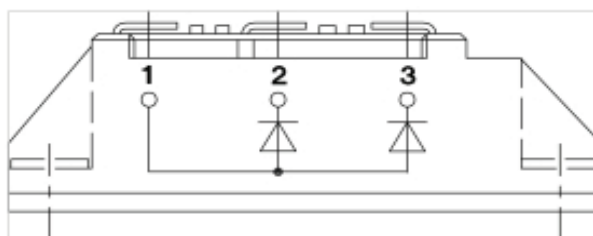


Osobine

- Prenos toplote kroz keramički izolovanu osnovu
- Zalemljeni spojevi radi veće pouzdanosti
- SKND tip sa zajedničkom anodom
- UL recognized, dokument br. E 63 532

Primena

- Samokomutirajući inverter
- DC pretvarač
- Upravljanje brzinom AC motora
- Induktivno grejanje
- Besprekidno napajanje (UPS)
- Elektrolučno zavarivanje
- Opšte primene elektropretvarača



SKND A37

Dizajn

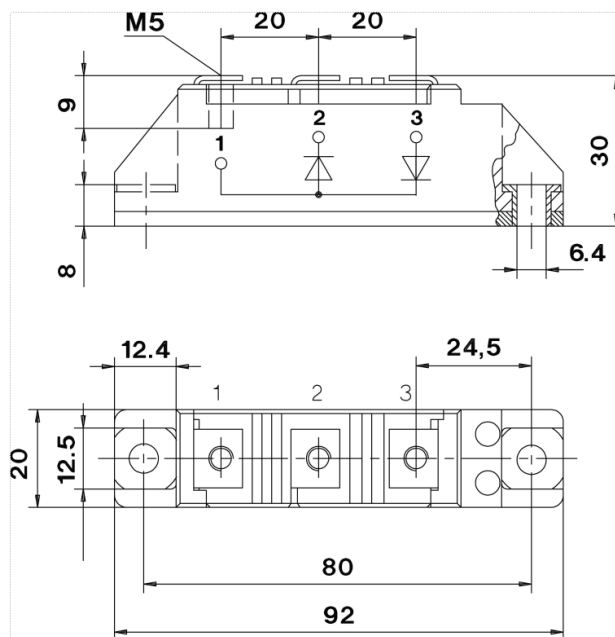
MDM120A modul se sastoji od dva Semikron brza diodna modula tipa SKND 42F12 spojenih pasivnim hladnjakom na koji su pričvršćeni svojom osnovom. S gornje strane se nalazi zajednička zaštitna pločica sa ispisanim rasporedom kontakata modula MDM120A. MDM120A je predviđen za montiranje na DIN šinu širine 35mm (TS35).

Tehničke specifikacije

V _{RSM} (V)	V _{RRM} (V)	I _{FRMS} =120A (maksimalna vrednost za kontinualni rad) I _{FAV} =42A (sin.180; 50Hz; T _c =85°C)
1200	1200	SKND 42F12

www.pupin.rs

Simbol	Uslovi	Vrednosti	Jedinice
IFAV	sin.180; Tc=85 (100) °C	42 (31)	A
IFSM	Tvj = 25 °C; 10 ms	1200	A
	Tvj = 130 °C; 10 ms	1100	A
i ² t	Tvj = 25 °C; 8,3 ... 10 ms	7200	A ² s
	Tvj = 130 °C; 8,3 ... 10 ms	6000	A ² s
V _F	Tvj = 25 °C; I _F = 150 A	max. 1,85	V
V _(TO)	Tvj = 130 °C	max. 1	V
r _T	Tvj = 130 °C	max. 5	mΩ
I _{RD}	Tvj = 25 °C; V _{RD} = V _{RRM}	max. 0,4	mA
I _{RD}	Tvj = 130 °C; V _{RD} = V _{RRM}	max. 30	mA
Q _{rr}	Tvj = 130 °C; I _F = 50 A,	75	μC
I _{RM}	-di/dt = 50 A/μs, VR = 30 V	70	A
t _{rr}		2140	ns
E _{rr}		1,12	mJ
R _{th(j-c)}	po diodi / po modulu	0,7 / 0,35	K/W
R _{th(c-s)}	po diodi / po modulu	0,2 / 0,1	K/W
Tvj		-40 ... +130	°C
T _{stg}		-40 ... +125	°C
V _{isol}	a.c. 50 Hz; r.m.s.; 1 s/ 1 min.	3600 / 3000	V~
M _s	ka toplotnom odvodu	5 ± 15 %	Nm
M _t	ka terminalima	3 ± 15 %	Nm
a		5 * 9,81	m/s ²
m	približno	120	g
tip	SKND	A 37	



Identične dimenzije prikazano na SKKD (A 10) modelu

www.pupin.rs