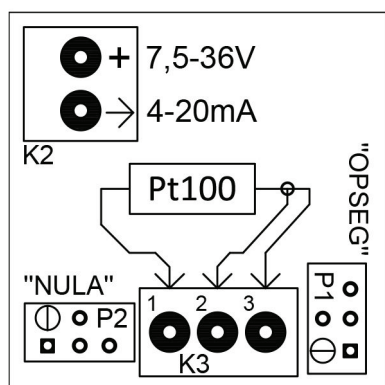


MPT Pt100/2

Merni pretvarač temperature

- **Ulaz:** davač Pt 100
- **Ugrađena linearizacija temperature**
- **Veza:** dvožična

Merni pretvarač temperature model MPT Pt100/2 spada u grupu elektrootpornih pretvarača temperature koji koriste zavisnost električne otpornosti od temperature. Merni pretvarač MPT Pt100/2 konvertuje otpornost davača Pt100 u izlaznu struju.



Napajanje	(7,5 – 36) VDC
Ulaz	po potrebi
Izlaz	4 – 20 mA

Tehničke karakteristike

Potrošnja:	< 0,5W
Tačnost prenosa:	> 0,5% punog opsega
Uticaj temperature ambijenta na tačnost:	< 0,01%/°C
Radna temperatura uređaja:	-30 - 70 °C
Temperatura skladištenja:	-30 - 70 °C
Ulazna impedansa:	50kΩ
Dopušteni napon galvanske izolacije:	500VDC
Dimenzije sa podnožjem:	VxŠxD = 51x48x40mm

www.pupin.rs